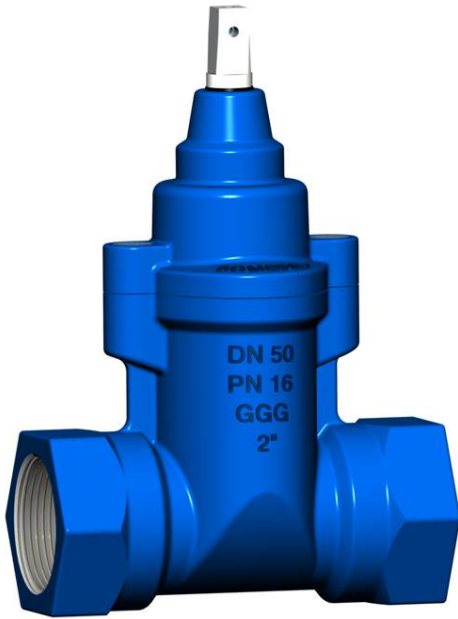


VÁLVULA DE CUNHA ELÁSTICA Modelo SÉCULO XXI

GATE VALVE WITH INTERNAL BSP-THREAD SERIES SÉCULO XXI

Modelo homologado segundo as normas EN 1074-1 e EN 1074-2
Homologated model according to EN 1074-1 and EN 1074-2



PN 10/16

construção seg according to	EN 1171
	UNIÕES ROSCADAS INTERNAL THREAD CONNECTION
dist. entre uniões face-to-face dim.	DIN 3202-4 (M2)



Passagem lisa e directa.
Binário de fecho muito inferior aos valores admitidos pela norma.

Unimpeded direct passage.
Closing torque lower than the acceptable of standard.

componente	material	component	material	norma	standard
corpo	ferro fundido dúctil (EN-GJS-500)	body	ductile iron (EN-GJS-500)	DIN EN 1563	
tampa	ferro fundido dúctil (EN-GJS-500)	bonnet	ductile iron (EN-GJS-500)	DIN EN 1563	
cunha	latão CuZn39Pb1Al-B; para DN 50 ferro fundido dúctil (EN-GJS-500)	gate	brass CuZn39Pb1Al-B; for DN 50 ductile iron (EN-GJS-500)	DIN EN 1982 DIN EN 1563	
revestimento da cunha	sobremoldada e vulcanizada em elastómero EPDM com marcação CE	gate covering	coated with EPDM elastomer with CE marking	BS EN 681-1	
orings	elastómero EPDM com marcação CE	orings	elastomer EPDM with CE marking	BS EN 681-1	
fuso	aço inox AISI 420 (X20 Cr13) laminado a frio	stem	stainless steel AISI 420 (X20 Cr13) with rolled thread	EN 10088-1	
parafusos	aço inox A2, (X5 CrNi 18-10) selados com silicone	bolts	stainless steel A2, (X5 CrNi 18-10) sealed with hot melt	EN 10088-1	
revestimento anticorrosivo interior e exterior	tinta epóxica potável RESICOAT 9000 R4 BLUE aplicada electrostaticamente com espessura $\geq 250 \mu\text{m}$	coating inside and outside	epoxy paint potable RESICOAT 9000 R4 BLUE applied electrostatically with thickness $\geq 250 \mu\text{m}$	DIN 30677	

Sob Consulta:

Revestimento da cunha - NBR/SBR, com marcação CE.
Fuso – AISI 316 L, AISI 303, ou outros.
Outros diâmetros.
Válvulas para funcionamento a temperaturas superiores a 70°C.

On request:

Gate covering - NBR/SBR, with CE marking.
Stem – AISI 316 L, AISI 303, or others.
Other diameters.
Valves for working at temperatures over 70°C.

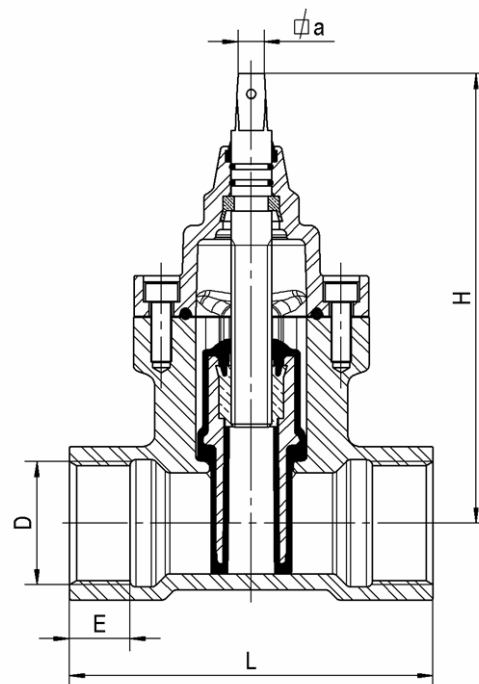


02.100

VÁLVULA DE CUNHA ELÁSTICA

Modelo SÉCULO XXI

GATE VALVE WITH INTERNAL BSP-thread
SERIES SÉCULO XXI



DN(*)	D (BSP)	código - code	L	E	H	∅ a	n.º de voltas para fecho closure turns required	peso weight (Kg)
20	G 3/4"	10720129	100	14	171	13.1	6.5	2.3
25	G 1"	10720130	115	20	171	13.1	6.5	2.3
32	G 1 1/4"	10720131	130	25	202	13.1	10.0	3.9
40	G 1 1/2"	10720132	150	25	202	13.1	10.0	4.1
50	G 2"	10720134	180	30	230	13.1	12.5	6.3

* O DN apresentado é um DN/ID – The DN is a DN/ID

pressão de ensaio hidráulico/hydraulic pressure test (bar)		
PN	vedação/sealing	corpo /body
10	11	17
16	18	25
Classe de fuga - grau A de acordo com a norma EN12266-1:2003 Class of leakage - degree A according to standard EN12266-1:2003		

Todas as válvulas são individualmente ensaiadas em fábrica.
All the valves are individually tested at factory.

temperatura máxima de trabalho maximum working temperature
até 70°C up to 70°C

Homologações - Homologation

Válvula de cunha elástica - Gate valve

Segundo EN 1074 - according to EN 1074
- AENOR (Espanha - Spain)
- KIWA (Holanda - Netherlands)
- WRAS (Reino Unido - United Kingdom)
- RINA (Itália - Italy)

Revestimento - Coating

- INETI (Portugal)
- KIWA (Holanda - Netherlands)
- WRAS (Reino Unido - United Kingdom)
- CARSO (França-France)
- HYGIENE Institut Ruhrgebiets (Alemanha - Germany)

EPDM Elastómeros - EPDM Elastomers

Com marcação CE, homologado segundo norma BS EN 681-1
With CE marking, according to standard BS EN 681-1.

- INETI (Portugal)
- CRECEP (França - France)